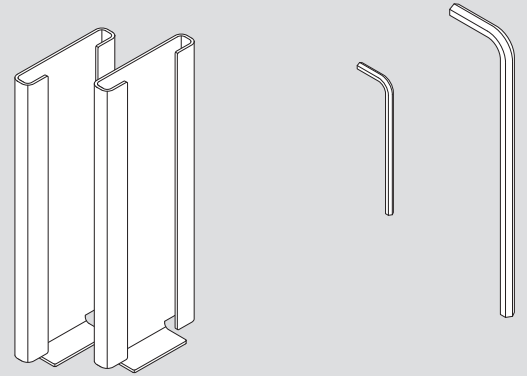
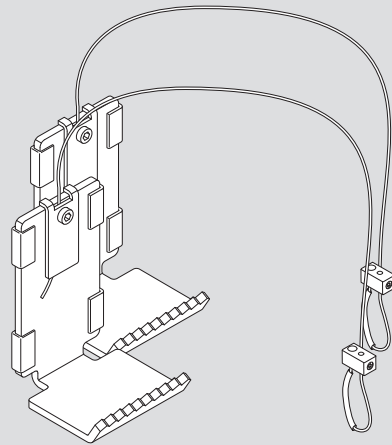
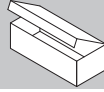


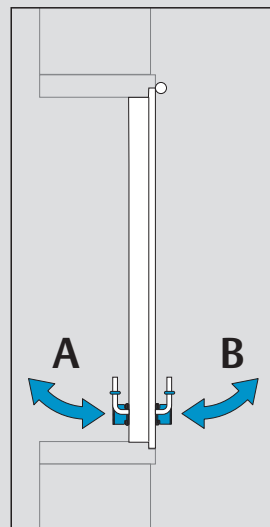
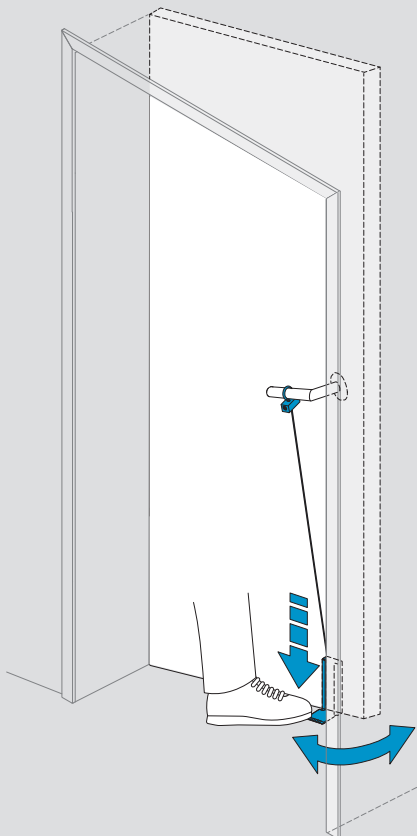
HAND-FREE OPENER

Installations- und Montageanleitung Installation Instructions

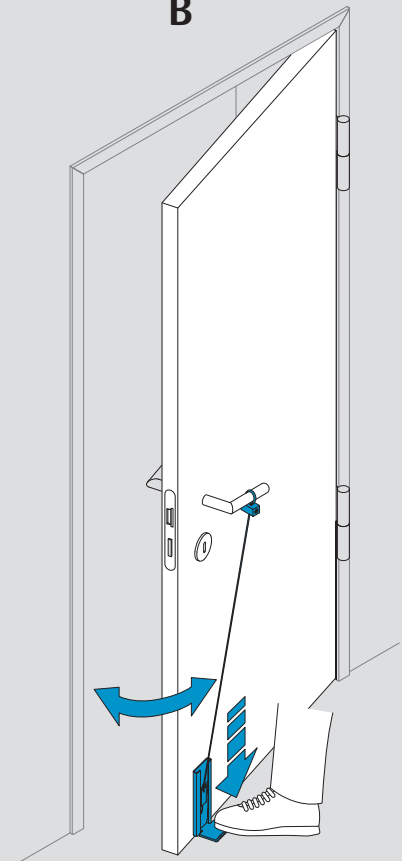
902311 | D01248 | 04.2020

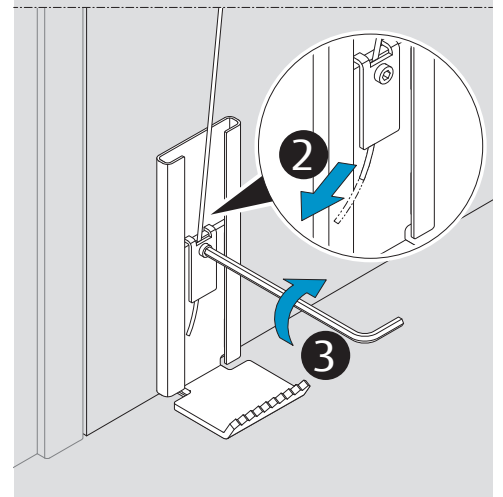
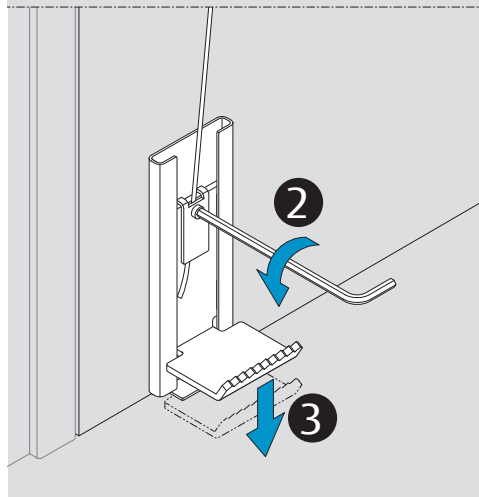
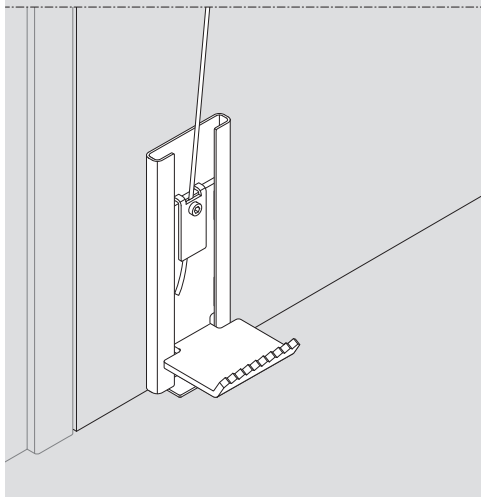
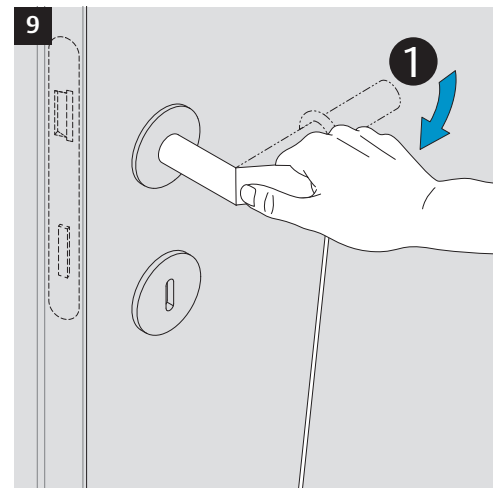
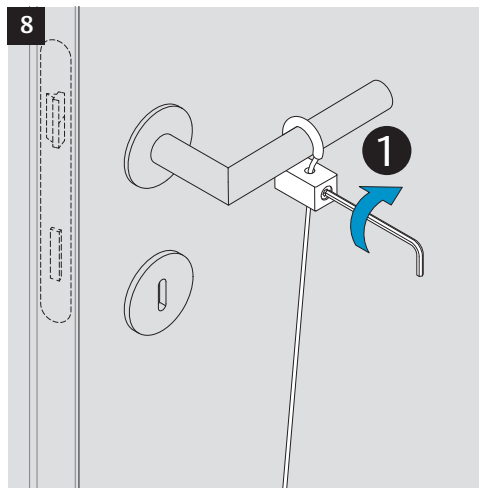
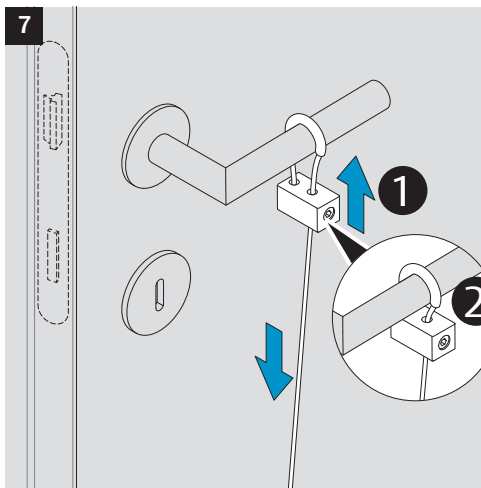
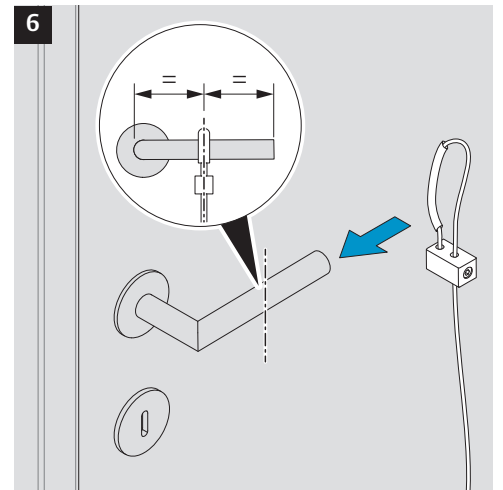
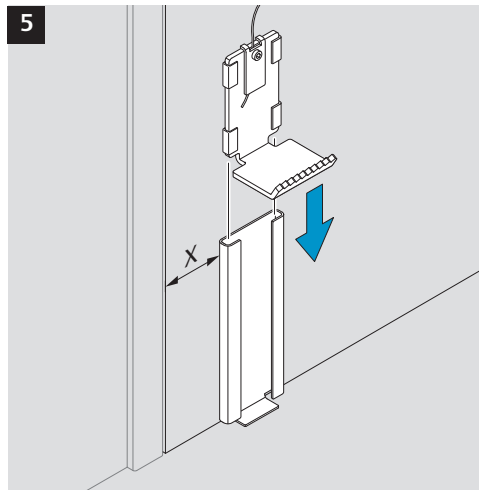
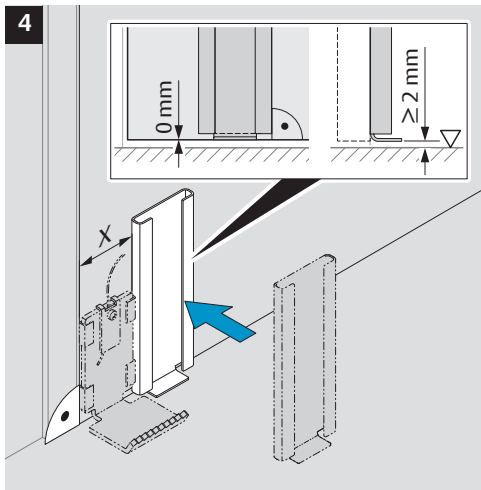
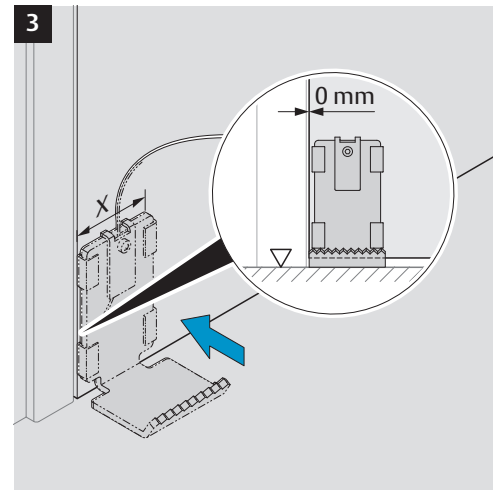
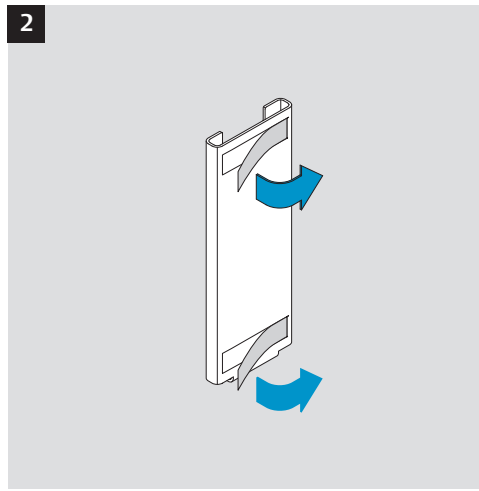
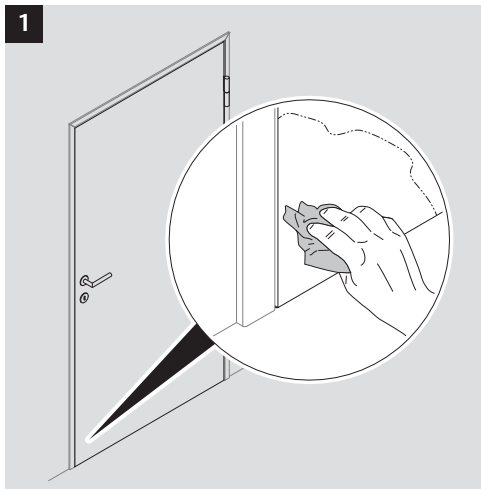


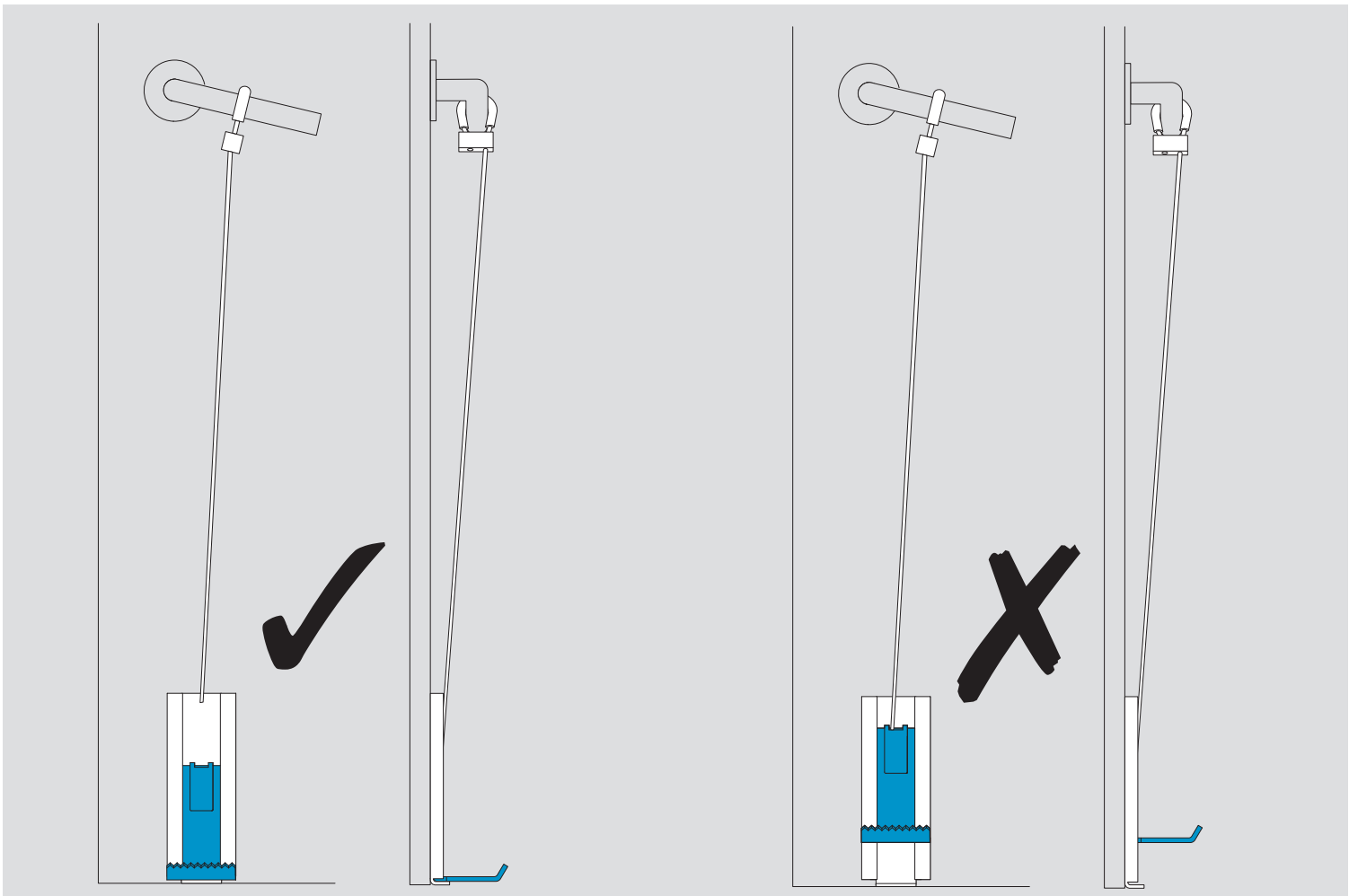
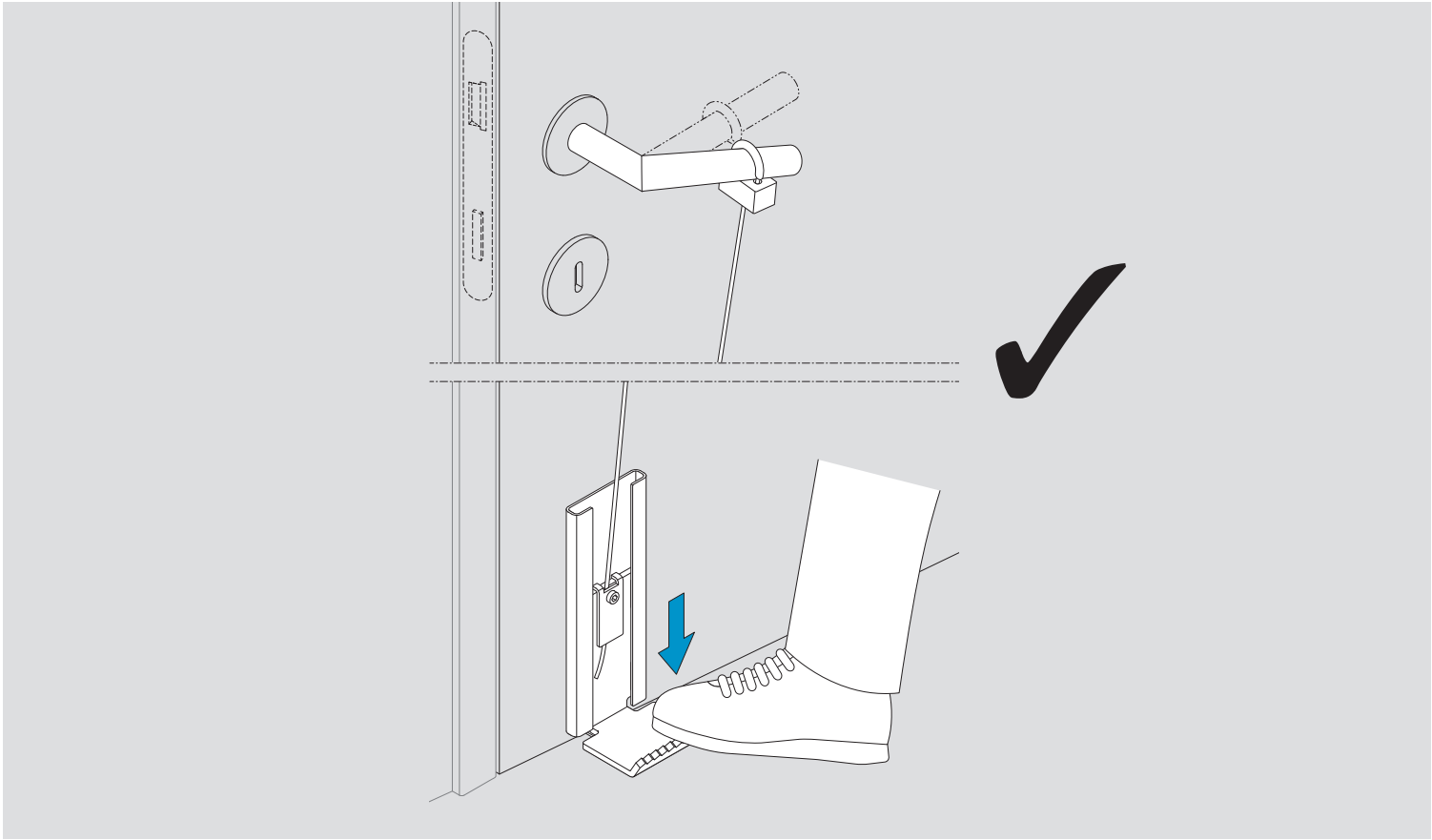
A



B







Technische Daten

Material	Rostfreier Edelstahl
Grösse	Breite: 60 mm / Höhe: 165 mm / Tiefe: 65 mm
Zugkraft auf Drücker	5,4 N
Befestigung	Auf Türblatt mit doppelseitigem Klebeband
Set	Bestehend aus 2 Stk. Fusstüröffner komplett, Reinigungstuch, Werkzeugset, Klebeband, Hinweiskleber, Montageanleitung
Artikelnummer	N-1011
Zubehör	Kein Zubehör notwendig
Montagezeit	Unter 5 Minuten



Henry P. E. Dieckmann e.K.
Kirchweg 123
24558 Henstedt-Ulzburg
Deutschland
T +49 41 93 75 55 70
T +49 30 33 84 55 14
F +49 41 93 75 55 75

www.UbXZYopener.de
info@dieckmann24.de